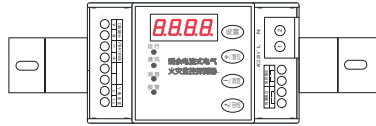


剩余电流式电气火灾监控探测器

使用说明书



※使用安装前请仔细阅读说明书

-1-

一、产品简介

剩余电流式电气火灾监控探测器集剩余电流检测、预警、报警及通讯等多种功能于一体，且具有智能化分析能力的新型防火设备。当供电设备发生电气事故时，探测控制器能发出报警声及时提醒工作人员检查故障，排除可能发生的电气隐患，防止事故发生。

剩余电流式电气火灾监控探测器适用于小区楼房、医院、图书馆、机房、集贸市场、公众文化娱乐场所、餐厅、旅行社、集体宿舍、学校、文物保护单位、工厂车间、普通仓库等区域用电安全防护。但不适用于易燃易爆和强腐蚀性环境。

剩余电流式电气火灾监控探测器既可以为相对独立的用电区域作保护而单独安装，也可以联网组成电气火灾监控报警系统。剩余电流式电气火灾监控探测器执行国家标准GB 14287.2-2005。

二、产品功能及技术参数

1、实时监测

剩余电流式电气火灾监控探测器能够实现实时监测受控回路剩余电流，并显示。

2、报警保护功能

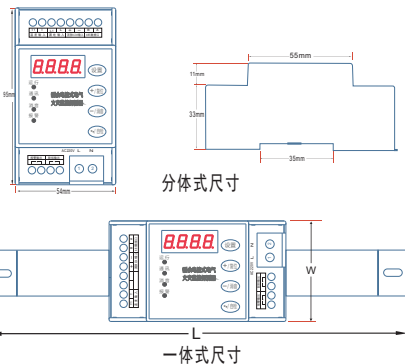
剩余电流式电气火灾监控探测器能够探测用电回路的剩余电流，如果超限发出声光信号报警；能在规定时间内切断供电回路（可以设置为不切断），以保证安全用电。

-2-

五、外形尺寸

型号规格	L	W	H	安装孔距	安装孔距	内径孔尺寸
分体式1路剩余电流式电气火灾探测器	98	54	44	导轨式		
一体式圆形100型剩余电流式电气火灾探测器	100	54	120	5	75	45
一体式方形100型剩余电流式电气火灾探测器	165	54	106	5	147	100×28
一体式方形225型剩余电流式电气火灾探测器	202	54	116	6	187	140×34
一体式方形400型剩余电流式电气火灾探测器	245	54	116	6	230	180×34
一体式方形630型剩余电流式电气火灾探测器	280	54	130	6	266	220×48
一体式方形800型剩余电流式电气火灾探测器	325	54	130	6	310	258×48
一体式方形1250型剩余电流式电气火灾探测器	365	54	130	6	350	300×48
一体式方形2000型剩余电流式电气火灾探测器	560	54	130	6	546	495×48
一体式方形3200型剩余电流式电气火灾探测器	560	54	130	6	546	495×48

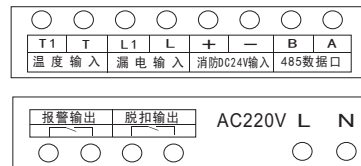
详图



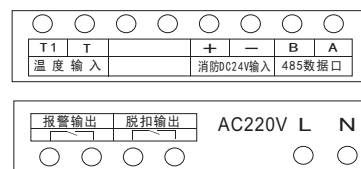
-5-

六、产品接线图

1、分体式一路漏电、一路温度电气火灾监控探测器接线图



2、一体式一路漏电、一路温度电气火灾监控探测器接线图



-6-

3、通讯功能

剩余电流式电气火灾监控探测器为RS485通讯总线，Modbus-RTU通讯协议，可以与本公司的监控设备主机进行组网通讯，实现远程管理、维护；

- 4、额定工作电压AC 220V 50Hz；
- 5、剩余电流报警值50mA~999mA，连续可调步长1mA，按住2秒可快速增加；
- 6、保护动作时间：1~30s；
- 7、报警声响：≥70db；
- 8、报警、脱扣输出：开关型，触点容量AC250V/5A；
- 9、使用环境条件

- ①环境温度：-10℃~+40℃
- ②相对湿度：10%~90%控制。

三、键盘定义

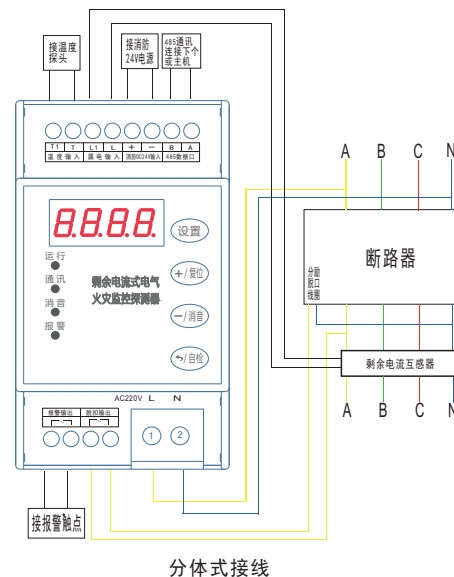
名称	功能
设置	设置/保存
+ 复位	增加/翻页/复位
- 消音	减少/翻页/消音
↵ 自检	返回/退出/自检

四、控制参数设置

在主界面时按设置键5秒钟即可进入设置界面P.00,按加键或减键选择到密码时，按设置键确认。如果密码正确则进入相应的设置权限。P.000是初始密码，选择到P.000界面时可以对密码进行修改。按“↵”退出。

-3-

七、产品接线及联网示意图



分体式接线

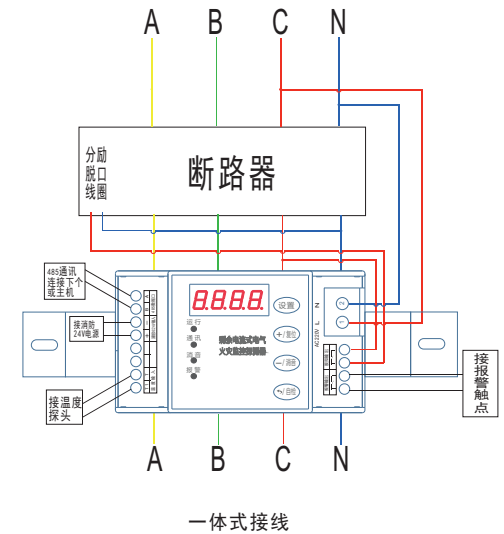
-7-

数码管字符	功能说明	字符范围	详细功能定义
A. 1	探测器地址	1~500	同一个主机连接的探测器地址不能设相同的编号
b. 1	波特率	1: 9600 2: 4800 3: 2400 4: 1200	出厂设置为19600 (注意: 常规2改后无法与主机链接)
P. 0	密码设置	0~999	探测器进入设置, 密码可以设置从0-999中任意数值, 初始密码为000
F. 1	报警声音设置	0、1	0: 代表无报警声音; 1: 代表有报警声音
1.500	漏电流报警值	50-999	0: 代表不允许报警; 可设置50-999mA, 当漏电流大于999mA时界面显示为FFF
2. 3	漏电报警时间	1-30	漏电报警时间可设置1-30秒, 漏电流大于设置电流延时时间
3. 1	漏电报警模式	0、1	0: 不允许继电器脱扣 (只有报警继电器输出) 1: 允许继电器脱扣 (报警继电器也输出)
4. 75	温度报警值	55-140	温度报警值设置范围55-140度, 0不允许报警
5. 3	温度报警时间	1-30	温度报警时间可设置1-30秒, 温度大于设置值时的延时时间
6. 1	温度报警模式	0、1	0: 表示不允许继电器脱扣; 1: 表示允许继电器脱扣

报警输出和脱扣输出功能说明：

1. 当消防24V信号接通时,报警声音启动,报警继电器接通,脱扣继电器接通1秒钟时间后自动断开,24V信号取消则关闭报警声音,报警继电器断开。
2. 所有故障报警继电器都一直接通,脱扣继电器接通时间都只有1秒钟。

-4-



一体式接线

-8-