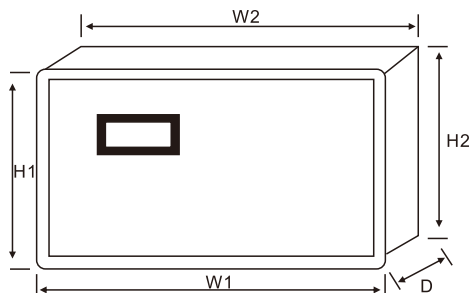


一用一备水泵操作说明书

概述

SY-SP系列水泵控制器，是广泛应用于潜水排污泵，深井给水泵、消防稳压泵、多级离心泵、污水提升装置等用于启动与控制，适用于22KW以下，直接启动、浮球、压力等控制。

外形及尺寸图



W1:154mm H1:91mm
W2:144mm H2:82mm
D:37mm

最佳开孔尺寸:
145*83mm

按键

- 1、手动自动:切换手动控制和自动控制模式选择键!
- 2、主泵选择:切换一用一备(一主二备，二主一备)和一控二高低水位控制模式选择键!
- 3、一泵启动:在手动状态下1#水泵的启动键!
- 4、一泵停止:在手动状态下2#水泵的启动键!
- 5、二泵启动:在手动状态下2#水泵的启动键!
- 6、二泵停止:在手动状态下2#水泵的停止键!

[电源指示]指示灯亮时:代表产品已带电。

[巡检指示]指示灯闪烁亮时:代表开启巡检计时功能,灭时代表关闭巡检功能。

[手动状态]指示灯亮时:代表处于手动模式,可通过右侧的按键控制启停。

[自动状态]指示灯亮时:代表处于自动模式,可通过自动信号端控制启停。

[一泵允许]指示灯亮时:代表选择的是一泵主用，二泵备用。

[二泵允许]指示灯亮时:代表选择的是二泵主用，一泵备用。

两个灯同时亮时:代表选择一控二双泵运行。

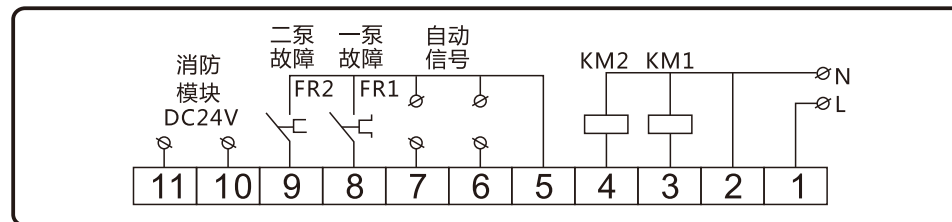
[一泵运行]指示灯亮时:代表1#水泵处于工作状态。

[二泵运行]指示灯亮时:代表2#水泵处于工作状态。

[一泵故障]指示灯亮时:代表1#水泵处于故障状态。

[二泵故障]指示灯亮时:代表2#水泵处于故障状态。

一用一备水泵接线原理



接线端口描述

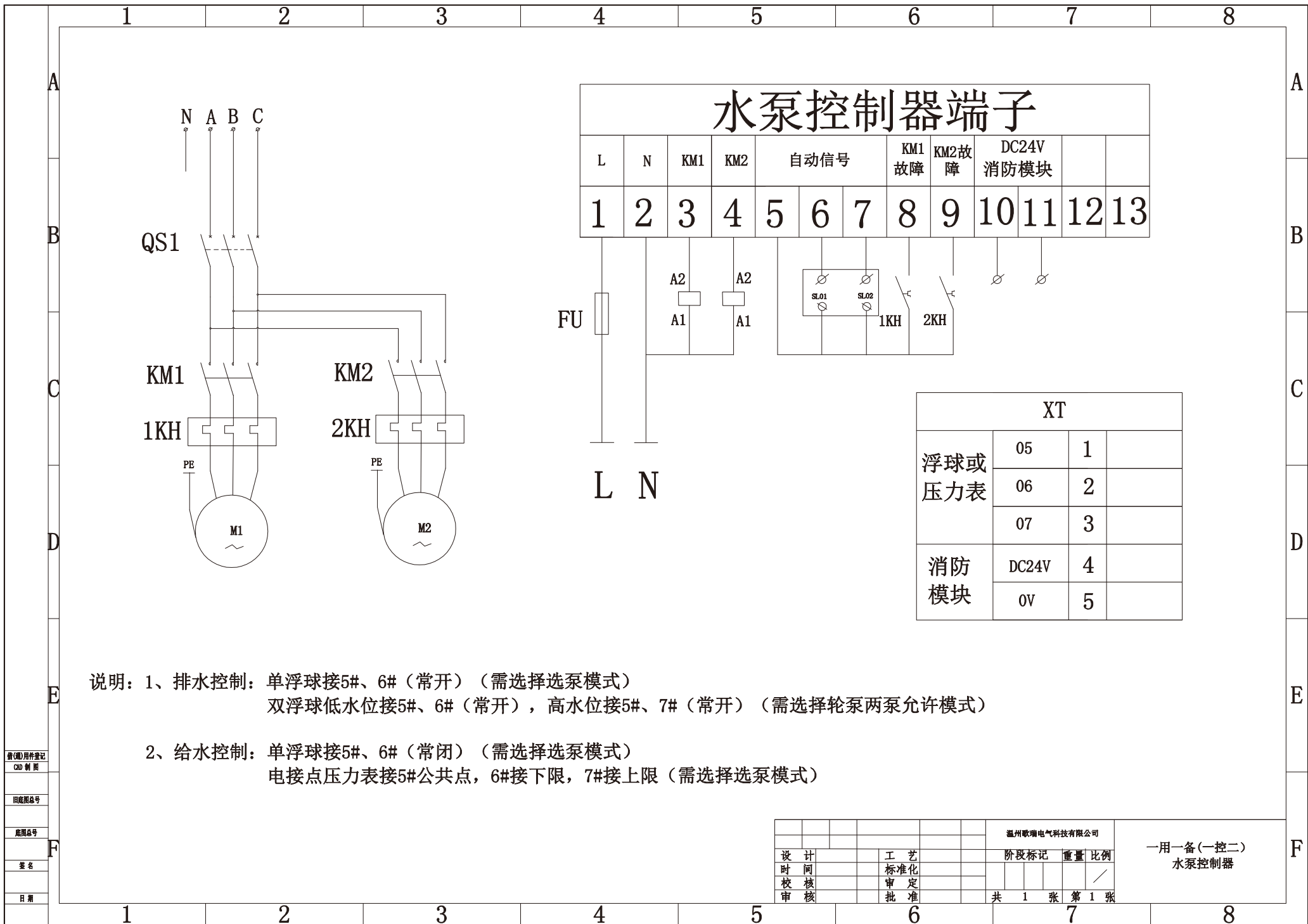
端子号	说明	端子号	说明
1	工作电源AC220V火线	6	自动信号控制点
2	工作电源AC220V零线	7	自动信号控制点
3	1#接触器线图控制点	8	一泵故障
4	2#接触器线图控制点	9	二泵故障
5	公共信号控制点	10、11	消防模块DC24V

自动信号接线描述

- 1、排水控制:单浮球接5#、6#(接常开)(需选择一主一备模式);
双浮球低水位接5#、6#，高水位接5#、7#(接常开)(需一泵、二泵同时允许，溢水位双泵同启);
- 2、给水控制:浮球接5#、6#(接常闭):电接点压力表:接5#接动端、6#接下限，7#接上限;

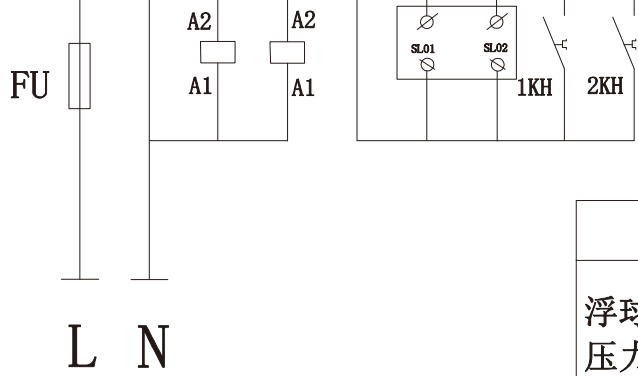
功能操作描述

- 1、在自动状态下按住一泵启动键5秒可切换浮球控制或压力控制模式，红灯亮为压力控制模式，出厂默认红灯不亮，为浮球控制。
- 2、在自动状态下按住一泵停止键5秒可切换选泵控制和轮泵控制，红灯亮为选泵控制,出厂默认红灯不亮，为轮泵控制。轮泵控制是指两泵交替使用，选泵控制是根据面板上的主泵选择来控制使用那一台泵。
- 3、在手动状态下,按住主泵选择键5秒以上，可切换8#、9#端子的故障信号类型，分常开型和常闭型，出厂默认为常开型。
- 4、自动巡检功能:在任何状态下按住二泵停止键5秒为开启或关闭巡检功能!当开启巡检功能,巡检指示灯会闪烁点亮，控制器会根据每15天一个周期开始巡检，每次启动时间为10秒。
- 5、巡检功能测试方法:开启巡检功能后，在自动状态下按住二泵启动键5秒以上进入自动巡检测试功能。



水泵控制器端子

L	N	KM1	KM2	自动信号			KM1故障	KM2故障	DC24V消防模块			
1	2	3	4	5	6	7	8	9	10	11	12	13



XT		
浮球或 压力表	05	1
	06	2
	07	3
消防 模块	DC24V	4
	0V	5

说明：1、排水控制：单浮球接5#、6#（常开）（需选择选泵模式）
 双浮球低水位接5#、6#（常开），高水位接5#、7#（常开）（需选择轮泵两泵允许模式）

2、给水控制：单浮球接5#、6#（常闭）（需选择选泵模式）
 电接点压力表接5#公共点，6#接下限，7#接上限（需选择选泵模式）

查(阅)用件登记
 CAD制图
 旧版图号
 版数
 日期

温州歌瑞电气科技有限公司				阶段标记		重量	比例	一用一备(一控二) 水泵控制器
设计		工艺						
时间		标准化						
审核		审批						
共 1 张				第 1 张				